

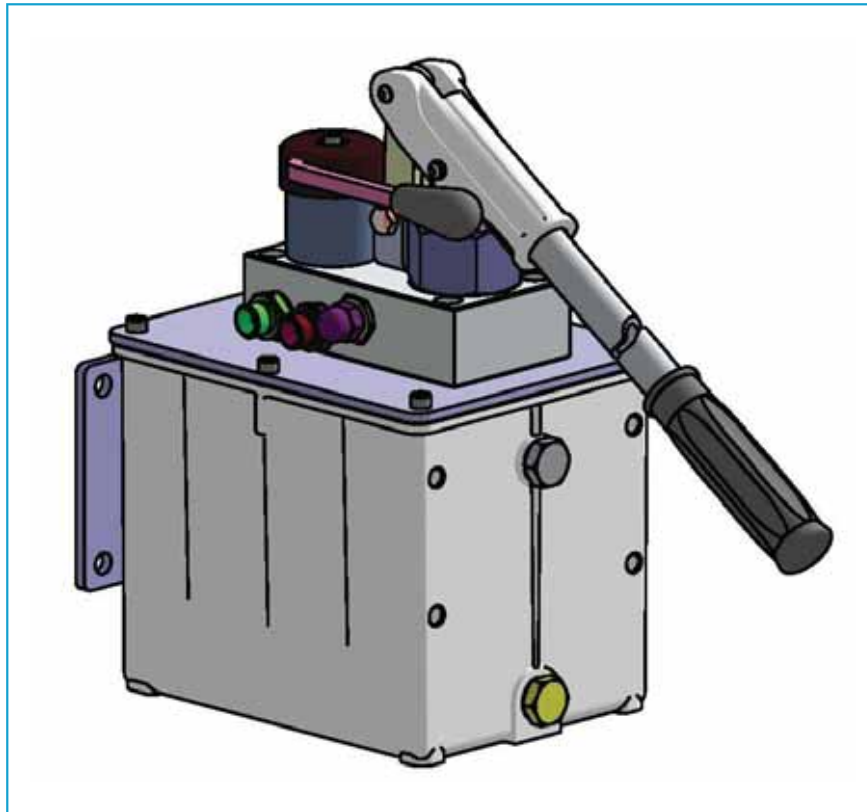
HERON

Fluid Power

Hydraulic Hand Pumps



GL series



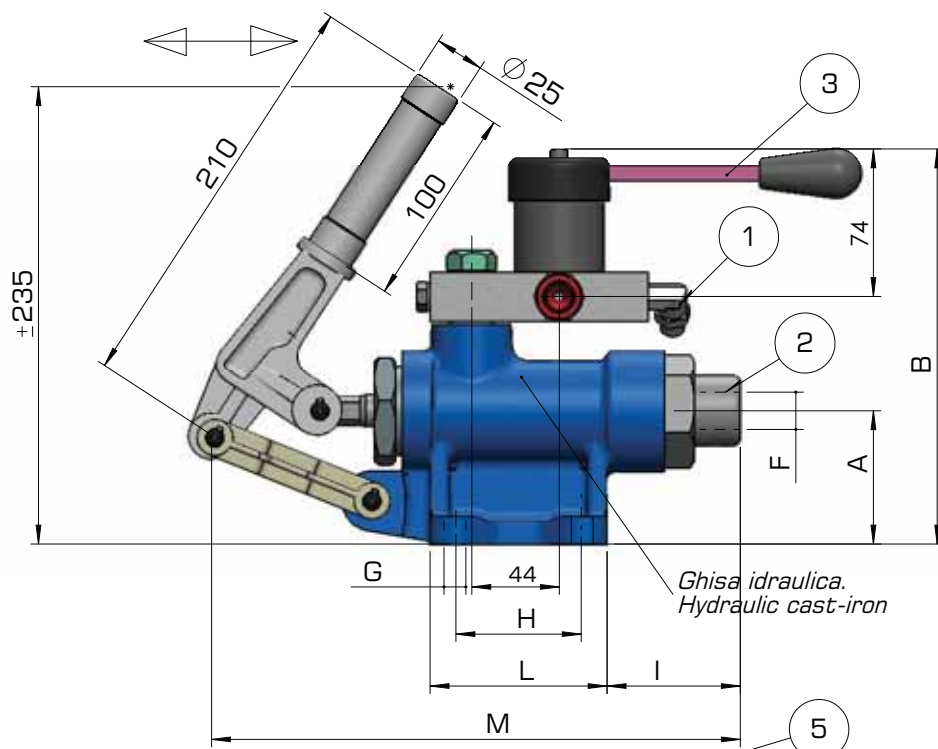
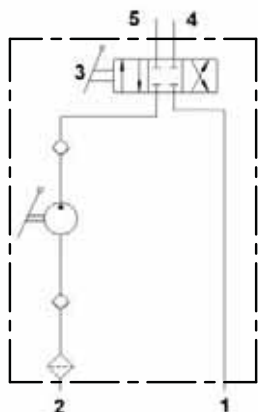
Hand Pumps “MEDIUM - HIGH DUTY”
double acting function for double acting cylinders

Pompa Tipo GL+GL4VN - Pump Type GL+GL4VN

Funzionamento doppio effetto con invertitore per comando cilindri doppio effetto
 Double-stroke function with diverter for double acting cylinder

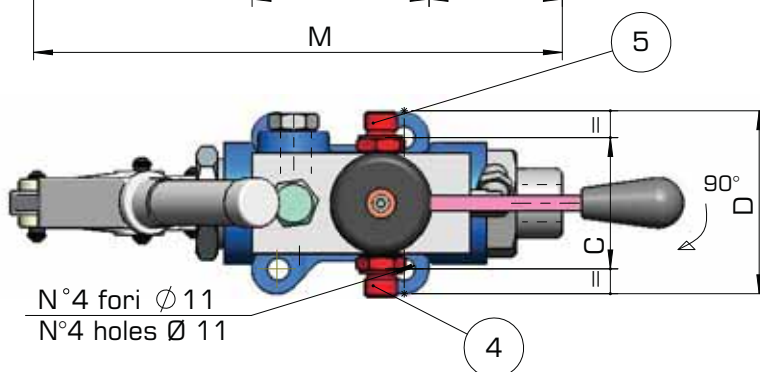
Montaggio - Mounting :

Qualunque posizione.
 Any position.

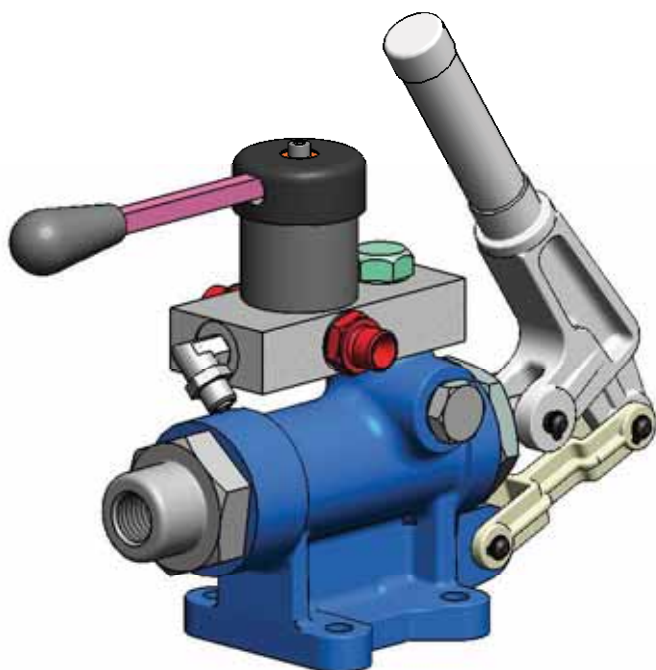


Peso - Weight Kg. ~ 6,3 - 7,5

- 1 Scarico olio - Oil discharge
- 2 Aspirazione - Suction
- 3 Leva invertitore - Inverter Lever
- 4 Mandata 3/8"G - Pressure port 3/8"G
- 5 Mandata 3/8"G - Pressure Port 3/8"G



TIPO-TYPE	A	B	C	D	E	F	G	H	I	L	M
GL(20-25-28-30-35)+GL4VN	67	~200	66	95	3/8"gas	1/2"gas	11	63	68	89	285
GL(40-45)+GL4VN	71	~220	71	102	1/2"gas	1/2" gas	11	73	71	104	295

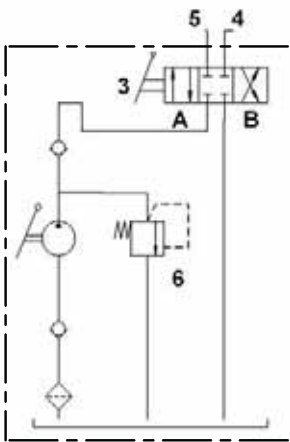
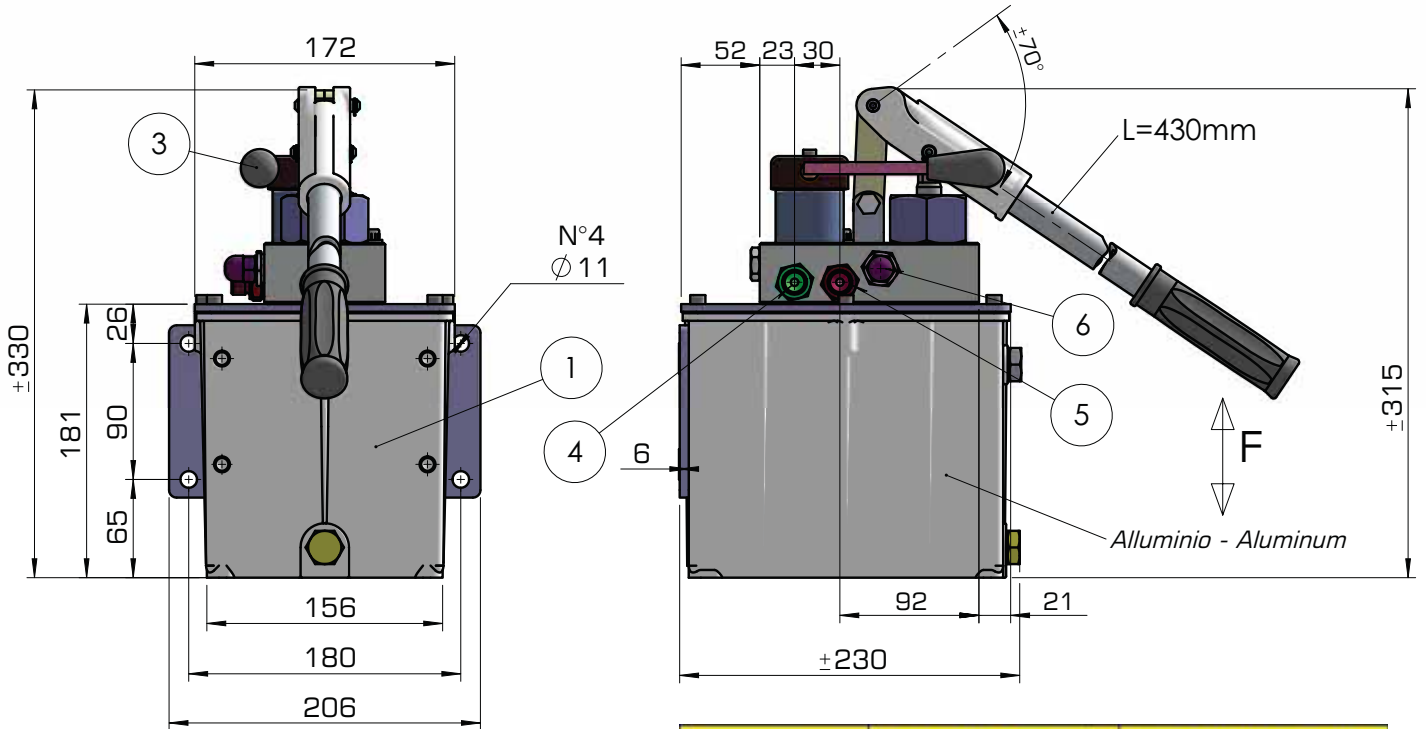


TIPO-TYPE	PORTATA Cc DELIVERY Cc	PRESSIONE Bar PRESSURE Bar
GL20+GL4VN	18	460
GL25+GL4VN	29	320
GL28+GL4VN	36	250
GL30+GL4VN	42	220
GL35+GL4VN	57	160
GL40+GL4VN	87	120
GL45+GL4VN	111	90

Quote d'ingombro non impegnative.
 La ditta si riserva di apportare modifiche senza preavviso.
 Dimensions not binding.
 Modifications reserved without prior notice.

Pompa Tipo GL235 - Pump Type GL235

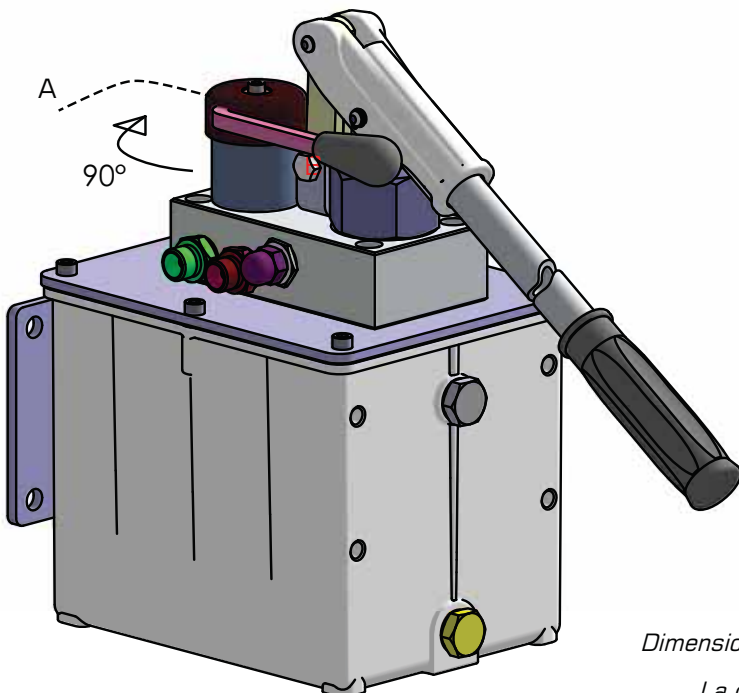
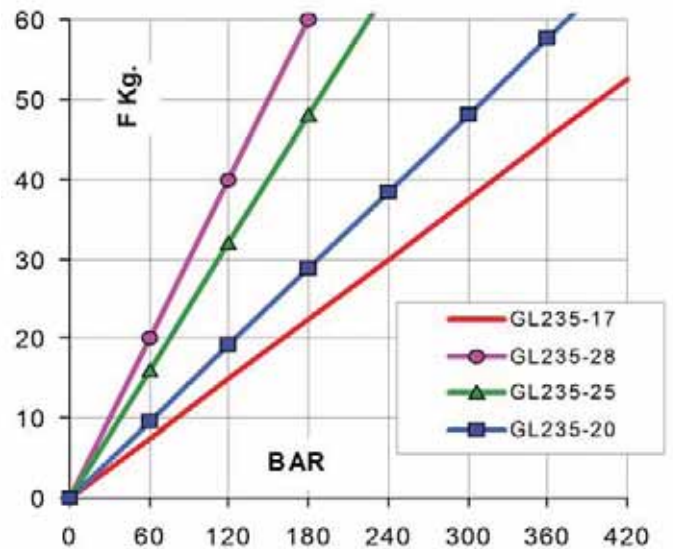
Funzionamento a doppio effetto con invertitore incorporato per comando cilindro doppio effetto.
 Double-Stroke function with flow diverter included for double-stroke function cylinders



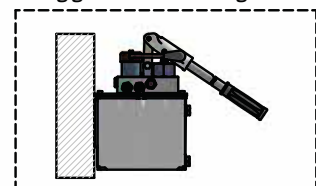
Peso - Weight Kg. 10

- 1 Serbatoio L. 4
Tank L. 4
- 2 Tappo Carico olio
Filler Plug
- 3 Leva Inversione Flusso Olio
Oil Flow Diverter Lever
- 4 Mandata 1 (3/8"Gas bspp)
Pressure Port 1 (3/8"Gas bspp)
- 5 Mandata 2 (3/8"Gas bspp)
Pressure Port 2 (3/8"Gas bspp)
- 6 Valvola Di Max Pressione
Pressure relief Valve

TIPO-TYPE	PORTATA cm ³ DELIVERY cm ³	PRESSIONE Bar PRESSURE Bar
GL235-17	11	380
GL235-20	16	280
GL235-25	25	180
GL235-28	32	150



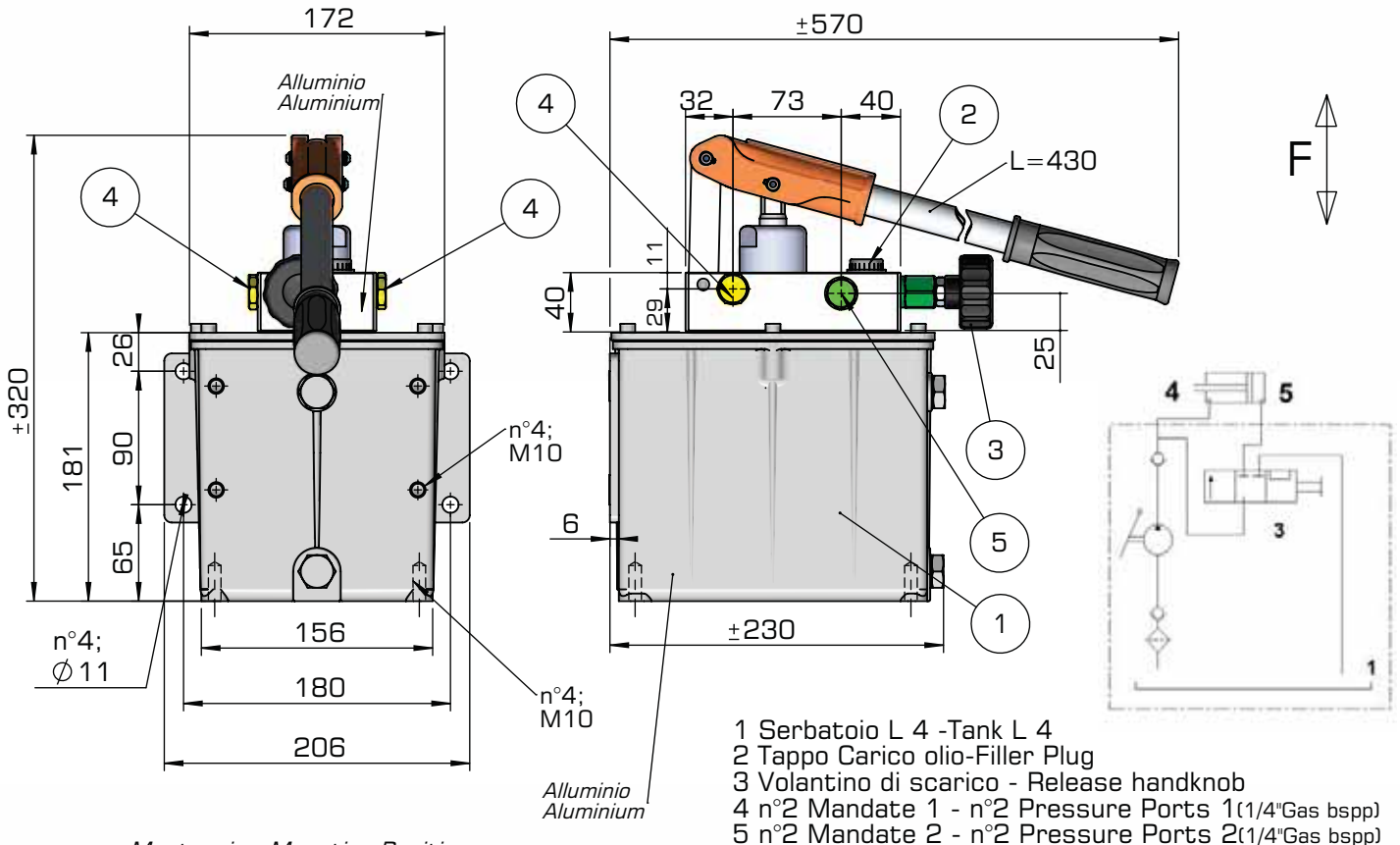
Montaggio - Mounting Position:



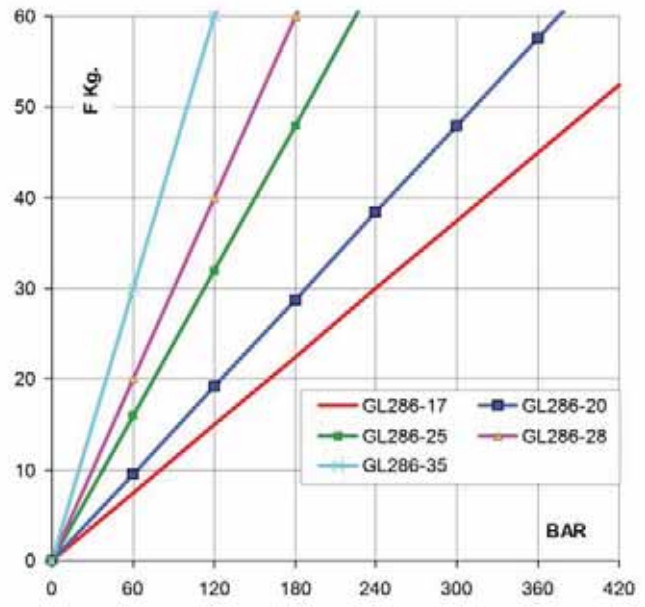
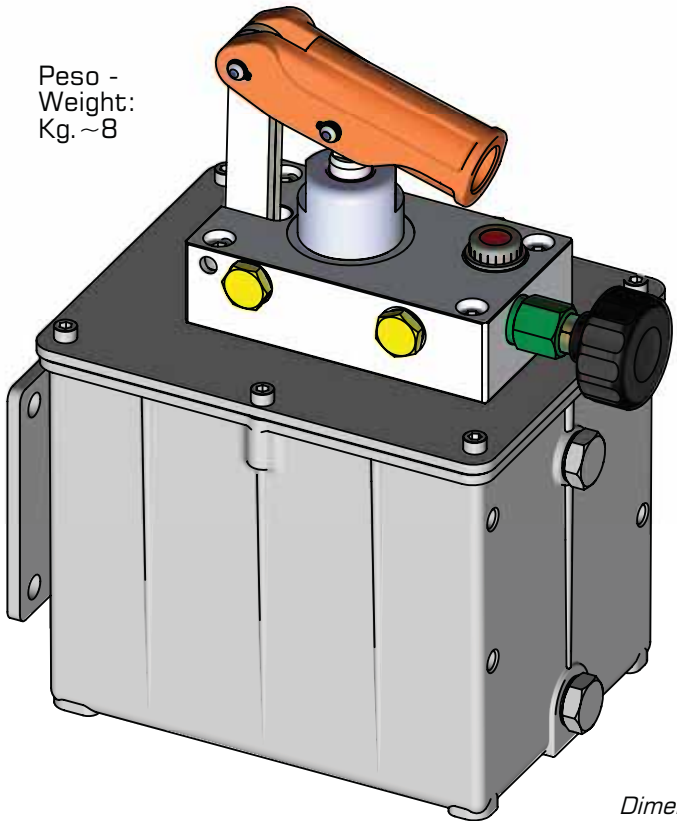
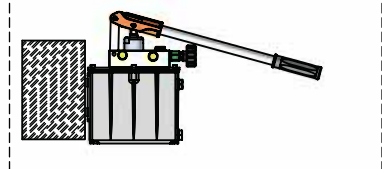
Dimensions not binding. Modifications reserved without prior notice.
 Quote d'ingombro non impegnative.
 La ditta si riserva di apportare modifiche senza preavviso.

Pompa Tipo GL286 - Pump Type GL286

Funzionamento doppio effetto per cilindri doppio effetto differenziali
 Double-stroke function for double-stroke differential function cylinders



Montaggio - Mounting Position:

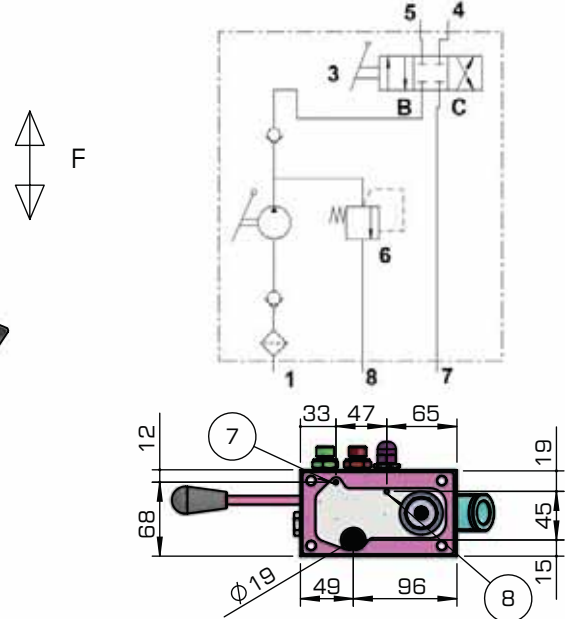
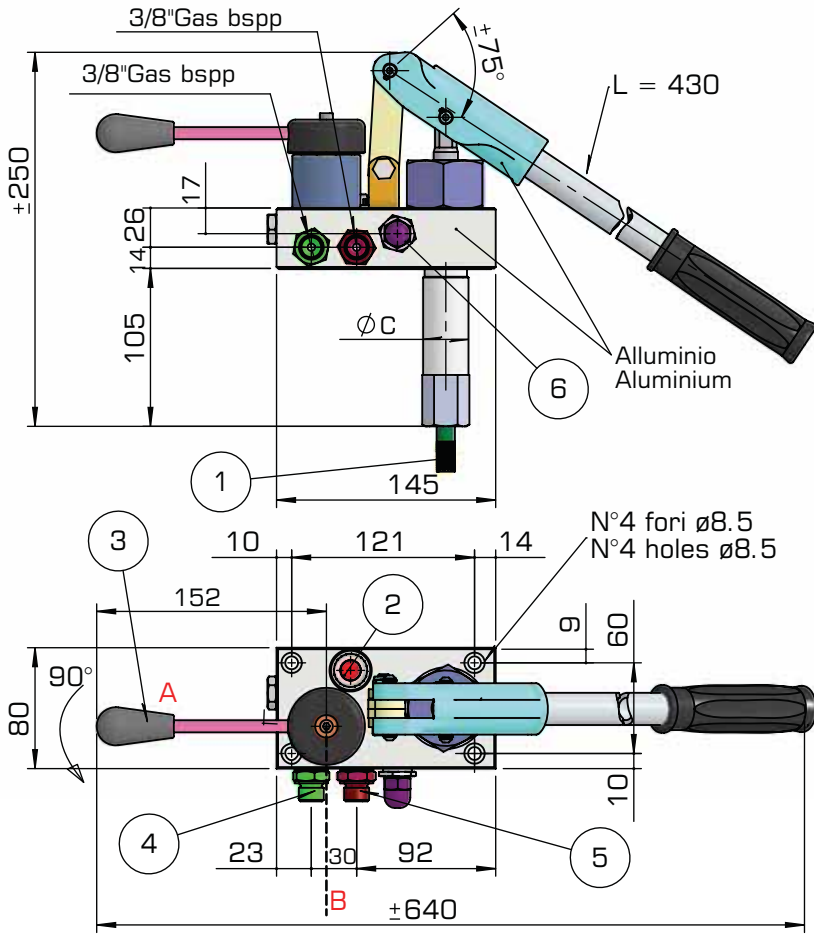


TIPO-TYPE	PORTATA cm ³ DELIVERY cm ³	PRESSIONE Bar PRESSURE Bar
GL286-17	11	380
GL286-20	16	280
GL286-25	25	180
GL286-28	32	150
GL286-35	40	100

Quote d'ingombro non impegnative.
 La ditta si riserva di apportare modifiche senza preavviso.
 Dimensions not binding. Modifications reserved without prior notice.

Pompa Tipo GL290-SS - Pump Type GL290-SS

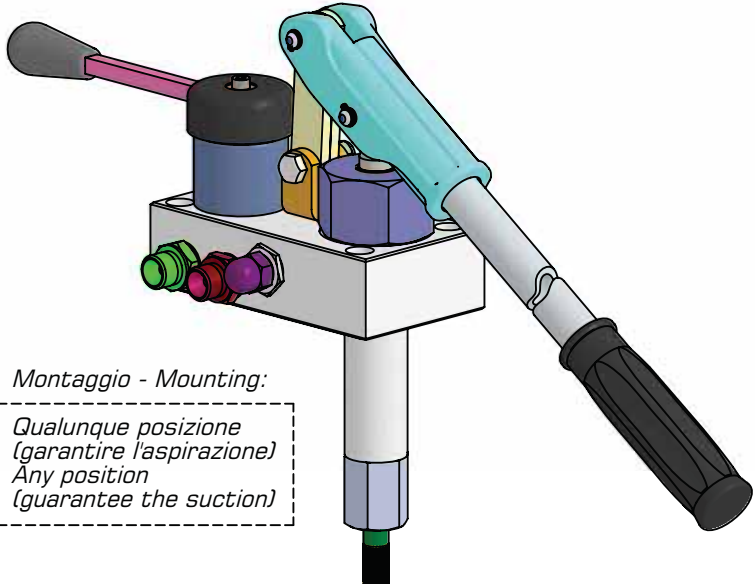
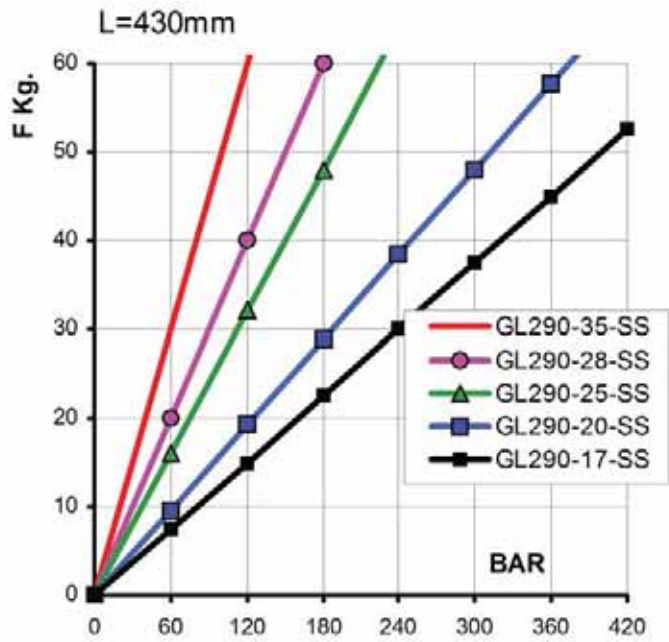
Funzionamento a doppio effetto con invertitore incorporato per comando cilindro doppio effetto.
 Double-Stroke function with flow diverter included for double-stroke function cylinders



- Peso (senza leva) Weight (without lever) Kg. ~3.8
- 1 Filtro d'aspirazione - Suction filter
 - 2 Tappo Carico olio-Filler Plug
 - 3 Leva Inversione Flusso Olio - Oil Flow Diverter Lever
 - 4 Mandata 1-Pressure Port 1
 - 5 Mandata 2-Pressure Port 2
 - 6 Valvola Di Max Pressione -Relief Valve
 - 7-8 Scarico - Discharge

Tipo-Type	GL290-17-SS	GL290-20-SS	GL290-25-SS	GL290-28-SS	GL290-35-SS
øC	25	30	35	38	45

TIPO-TYPE	PORTATA cm ³ DELIVERY cm ³	PRESSIONE Bar PRESSURE Bar
GL290-17-SS	11	380
GL290-20-SS	16	280
GL290-25-SS	25	180
GL290-28-SS	32	150
GL290-35-SS	40	100

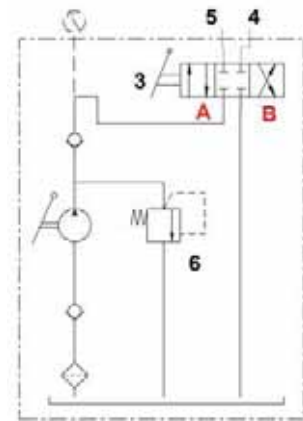
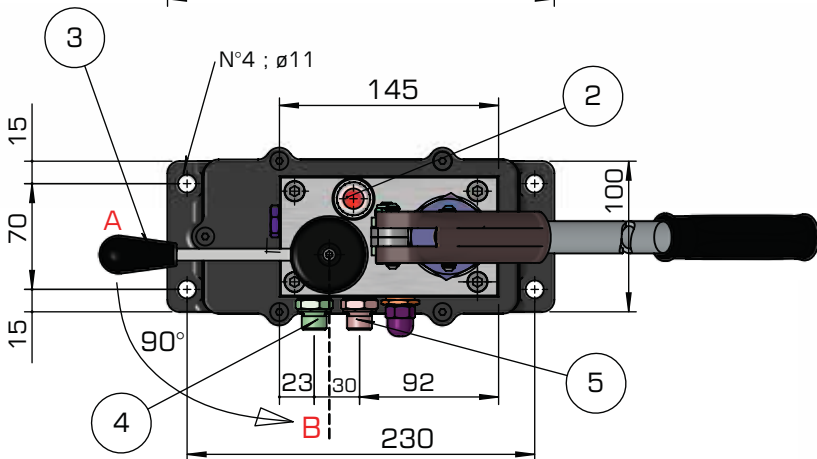
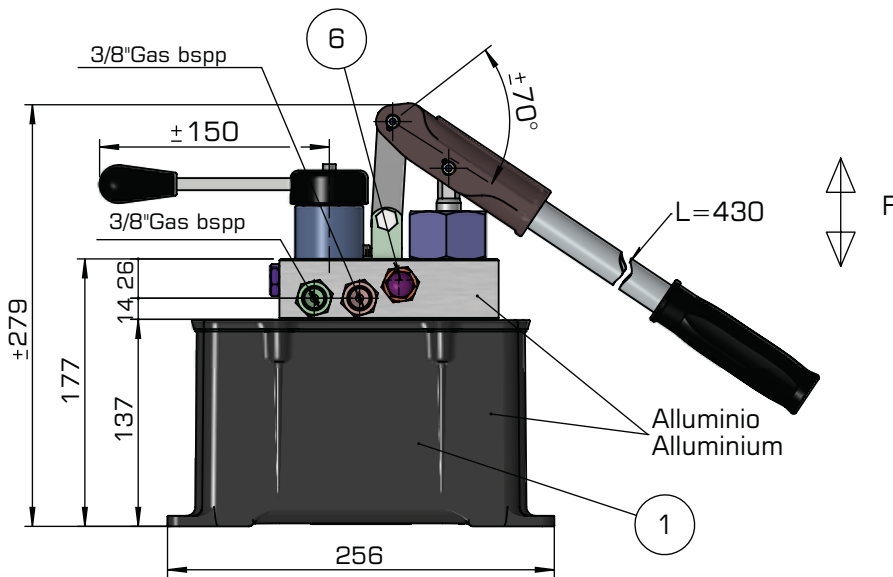


Montaggio - Mounting:
 Qualunque posizione (garantire l'aspirazione)
 Any position (guarantee the suction)

Quote d'ingombro non impegnative.
 La ditta si riserva di apportare modifiche senza preavviso.
 Dimensions not binding.
 Modifications reserved without prior notice.

Pompa Tipo GL290 - Pump Type GL290

Funzionamento a doppio effetto con invertitore incorporato per comando cilindro doppio effetto.
 Double-Stroke function with flow diverter included, for double-stroke function cylinders

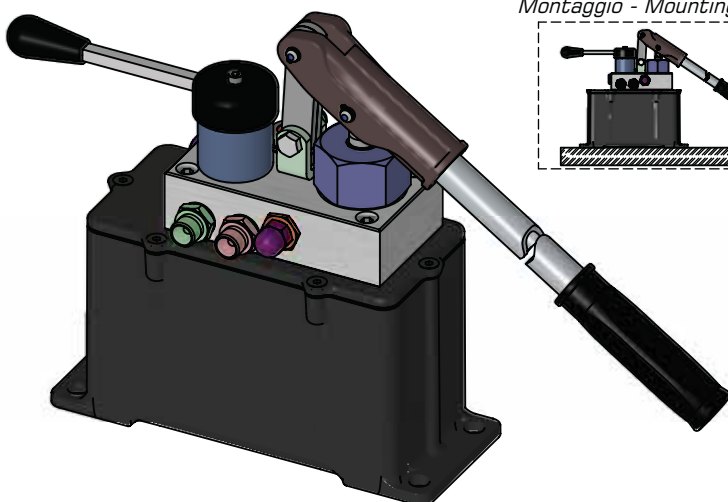
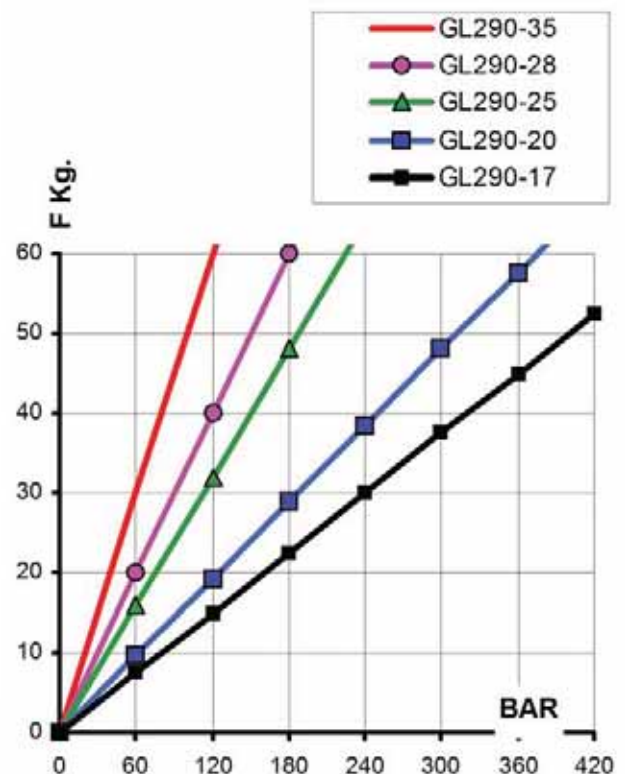


Peso (senza olio)
 Weight (without oil) Kg. ~6-6,5

- 1 Serbatoio L 2,2-Tank L 2,2
- 2 Tappo Carico olio-Filler Plug
- 3 Leva Inversione Flusso Olio - Oil Flow Diverter Lever
- 4 Mandata 1-Pressure Port 1
- 5 Mandata 2-Pressure Port 2
- 6 Valvola Di Max Pressione - Relief valve setting

Disponibile con serbatoio 4L.
 Available also with 4 L. tank.

TIPO-TYPE	PORTATA cm ³ DELIVERY cm ³	PRESSIONE Bar PRESSURE Bar
GL290-17	11	380
GL290-20	16	280
GL290-25	25	180
GL290-28	32	150
GL290-35	40	100



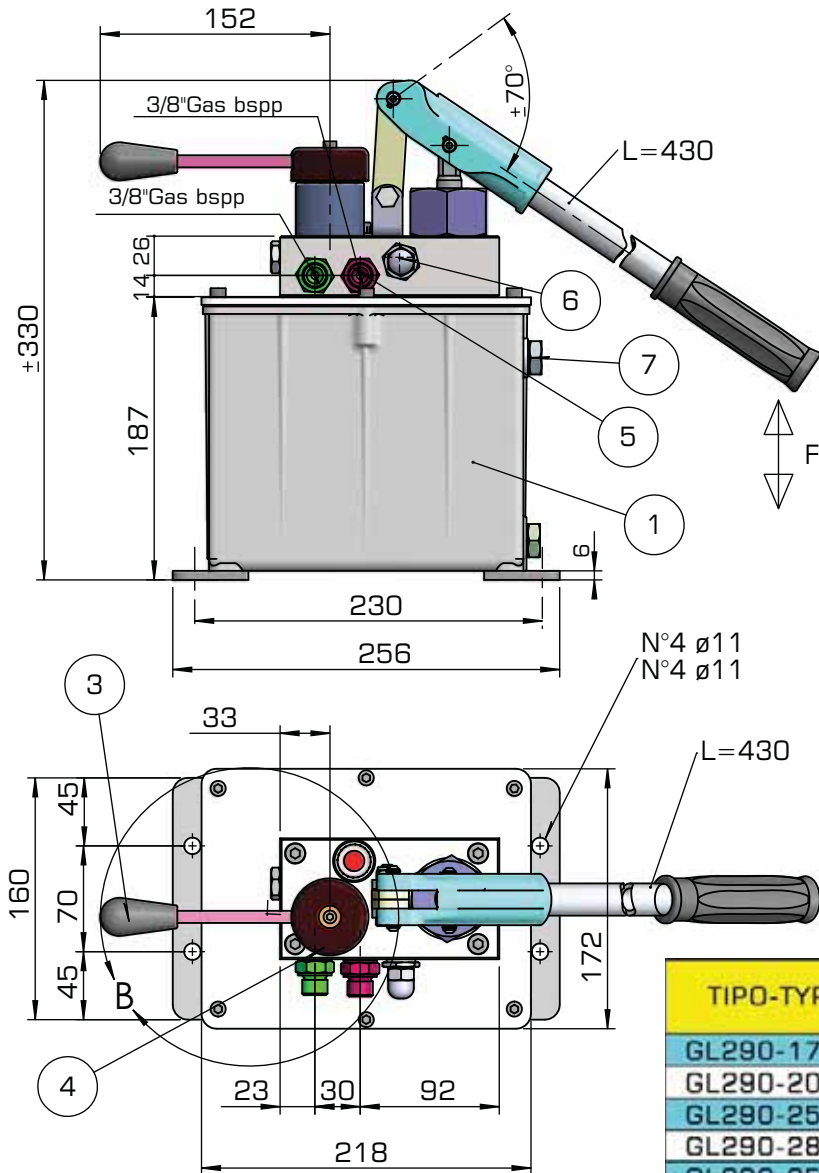
Montaggio - Mounting position:

Quote d'ingombro non impegnative.
 La ditta si riserva di apportare modifiche senza preavviso.

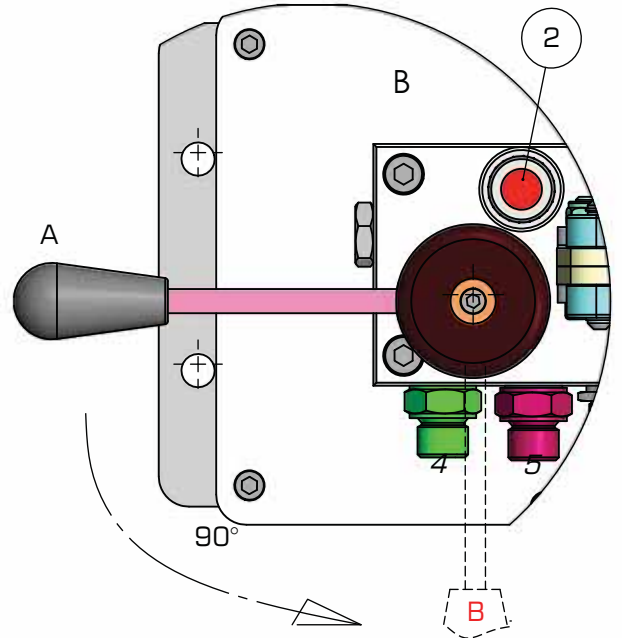
Dimensions not binding.
 Modifications reserved without prior notice.

Pompa Tipo GL290-4L - Pump Type GL290-4L

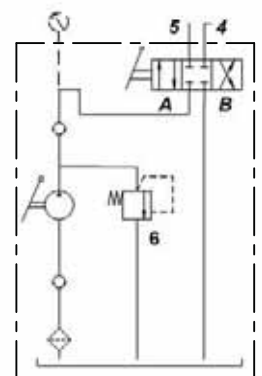
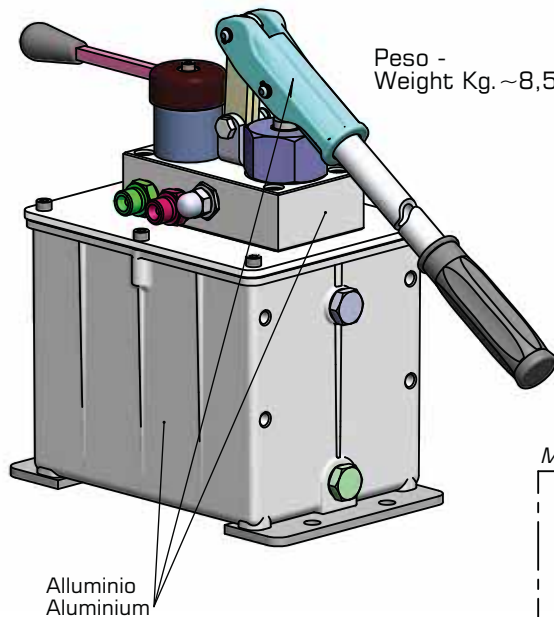
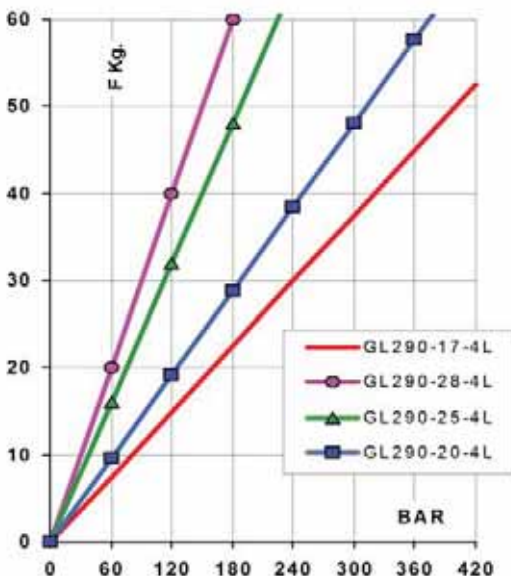
Funzionamento a doppio effetto con invertitore incorporato per comando cilindro doppio effetto.
 Double-Stroke function with flow diverter included for double-stroke function cylinders



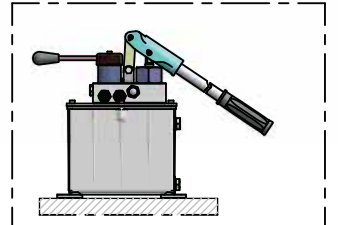
- 1 Serbatoio L 4 - Tank L 4
- 2 Tappo Carico olio 1/2" g - Filler Plug 1/2" g
- 3 Leva Inversione Flusso Olio - Oil Flow Diverter Lever
- 4 Mandata 1 (3/8" G) - Pressure Port 1 (3/8" G)
- 5 Mandata 2 (3/8" G) - Pressure Port 2 (3/8" G)
- 6 Valvola Di Max Pressione - Relief Valve
- 7 Tappo livello Olio - Oil Level



TIPO-TYPE	PORTATA cm ³ DELIVERY cm ³	PRESSIONE Bar PRESSURE Bar
GL290-17-4L	11	380
GL290-20-4L	16	280
GL290-25-4L	25	180
GL290-28-4L	32	150
GL290-35-4L	40	100



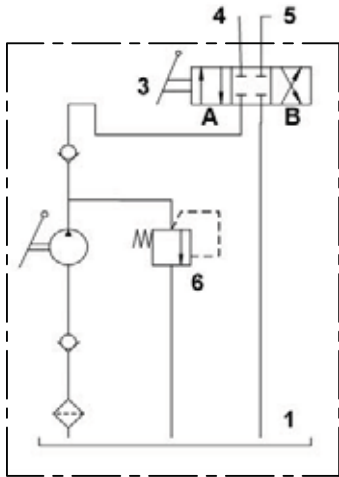
Montaggio - Working Position:



Quote d'ingombro non impegnative. La ditta si riserva di apportare modifiche senza preavviso.
 Dimensions not binding. Modifications reserved without prior notice.

Pompa Tipo GL207 - Pump Type GL207

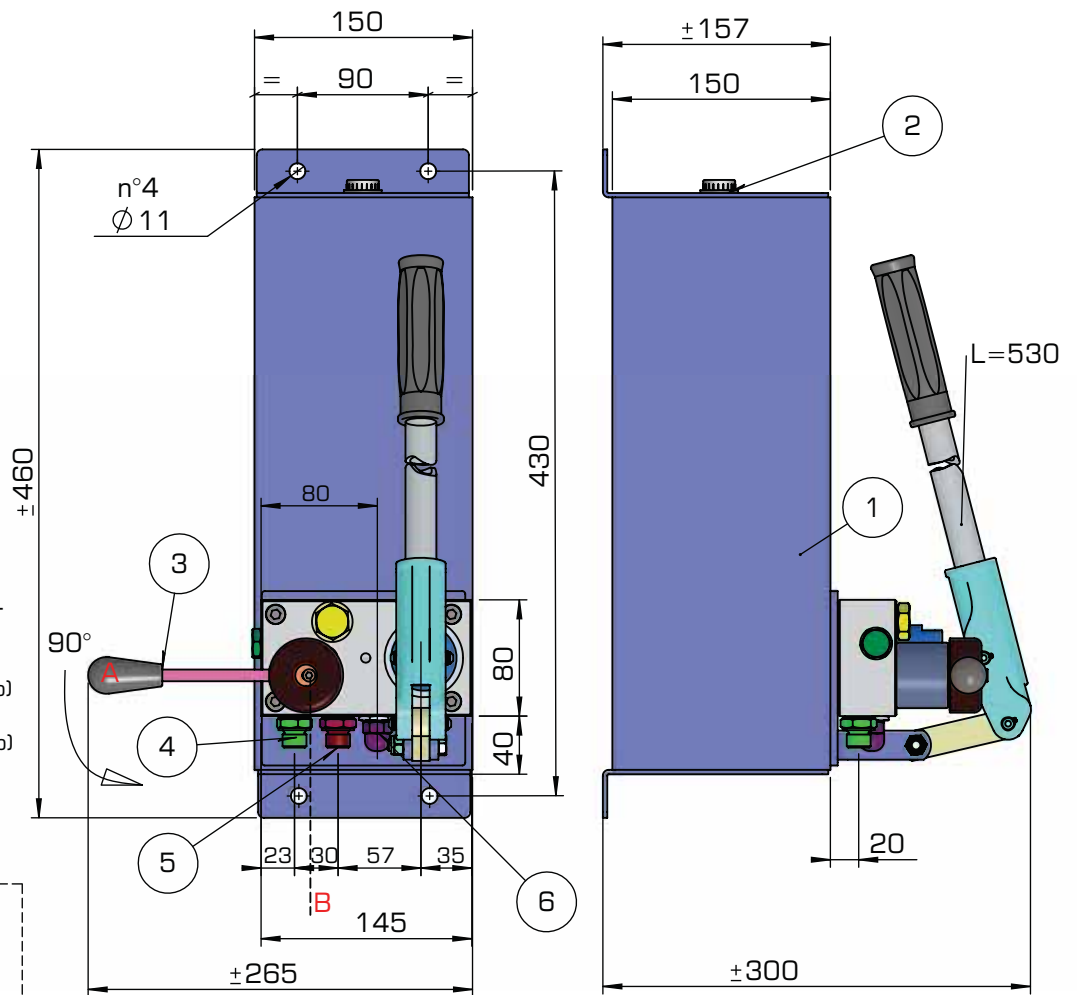
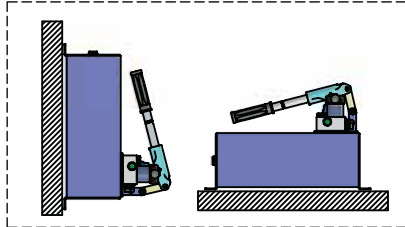
Funzionamento doppio effetto per comandi cilindri doppio effetto
 Double-stroke function for double stroke function cylinders



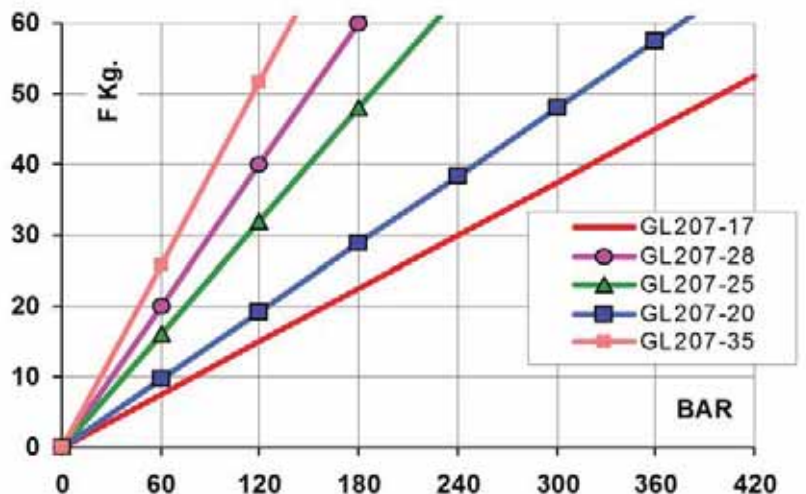
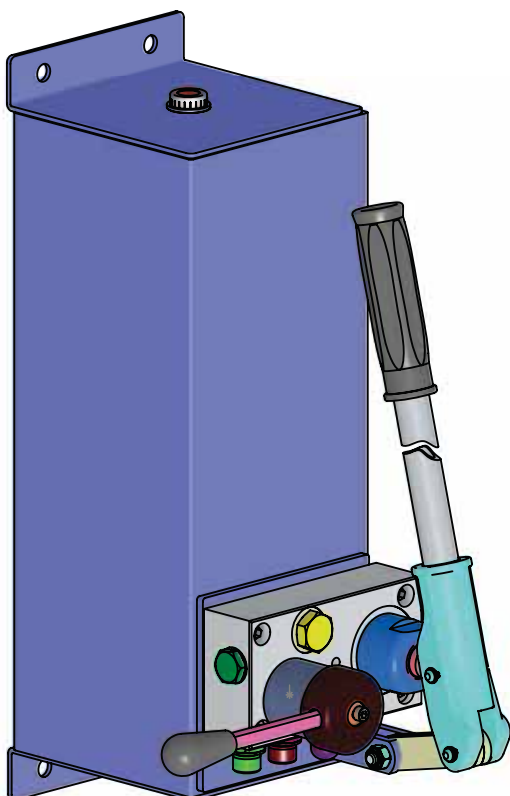
Peso - Weight ~Kg. 12

- 1 Serbatoio L.8 - Tank L.8
- 2 Tappo Carico olio-Filler Plug
- 3 Leva Inversione Flusso Olio - Oil Flow Diverter Lever
- 4 Mandata 1 (3/8"Gas bspp) Pressure Port 1 (3/8"Gas bspp)
- 5 Mandata 2 (3/8"Gas bspp) Pressure Port 2 (3/8"Gas bspp)
- 6 Valvola Di Max Pressione - Relief Valve

Montaggio - Working Position:



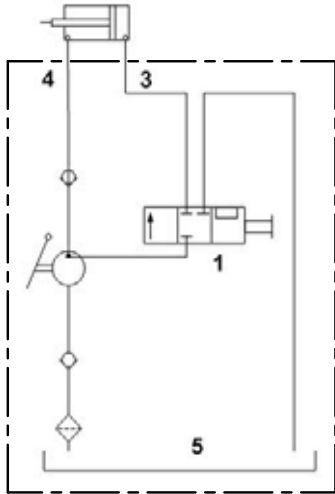
TIPO-TYPE	PORTATA cm ³ DELIVERY cm ³	PRESSIONE Bar PRESSURE Bar
GL207-17	11	380
GL207-20	16	280
GL207-25	25	180
GL207-28	32	150
GL207-35	40	100



Quote d'ingombro non impegnative.
 La ditta si riserva di apportare modifiche senza preavviso.
 Dimensions not binding. Modifications reserved without prior notice.

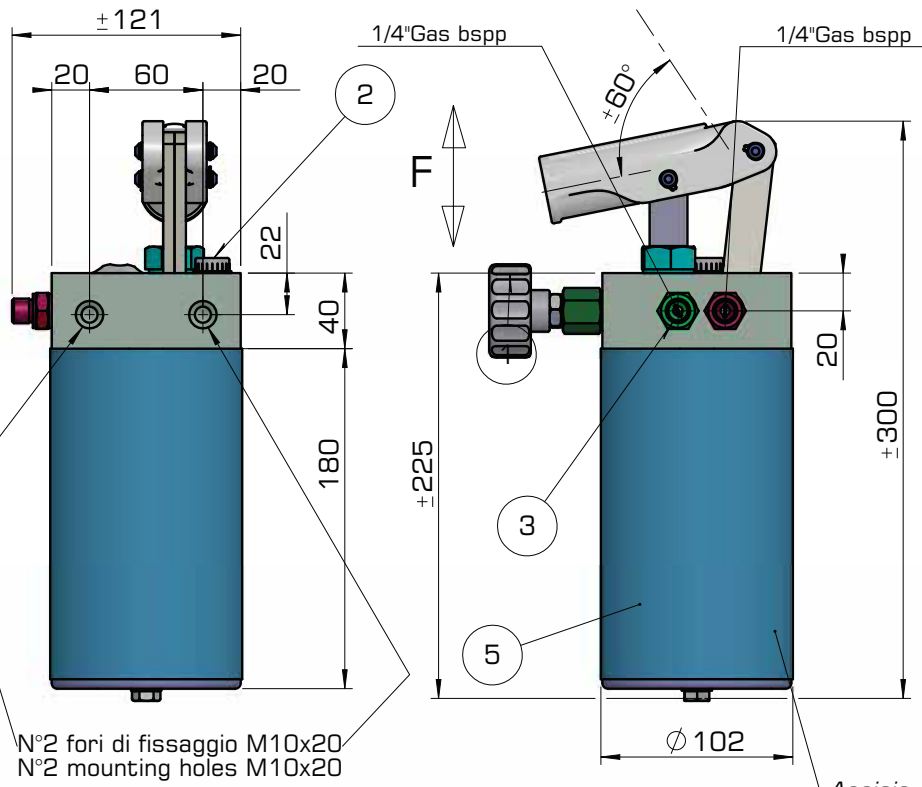
Pompa Tipo GL262 - Pump Type GL262

Funzionamento doppio effetto per cilindri doppio effetto differenziali
Double-stroke function for double-stroke differential function cylinders



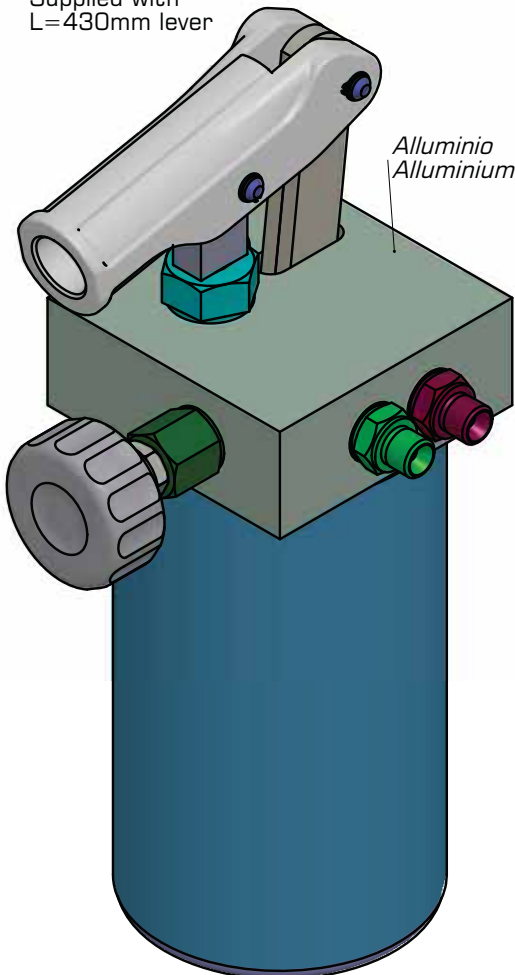
Peso - Weight ~4.7Kg
 Portata - Delivery: 11cc
 Pressione - Pressure: 380Bar

- 1 Volantino inversione flusso Olio
Oil flow diverter handknob
- 2 Tappo carico olio - Filler plug
- 3 Mandata 1 - Pressure port 1
- 4 Mandata 2 - Pressure port 2
- 5 Serbatoio 1Lt. - Tank 1Lt.

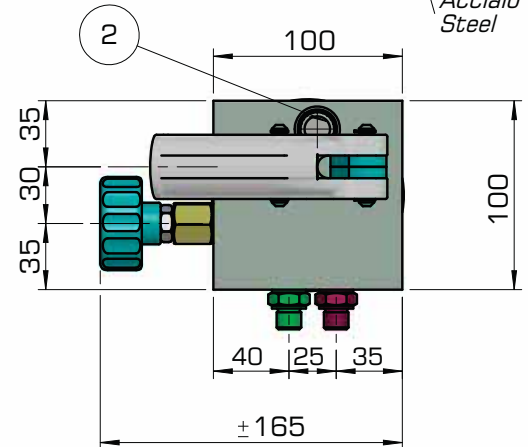
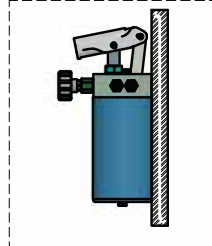


N°2 fori di fissaggio M10x20
 N°2 mounting holes M10x20

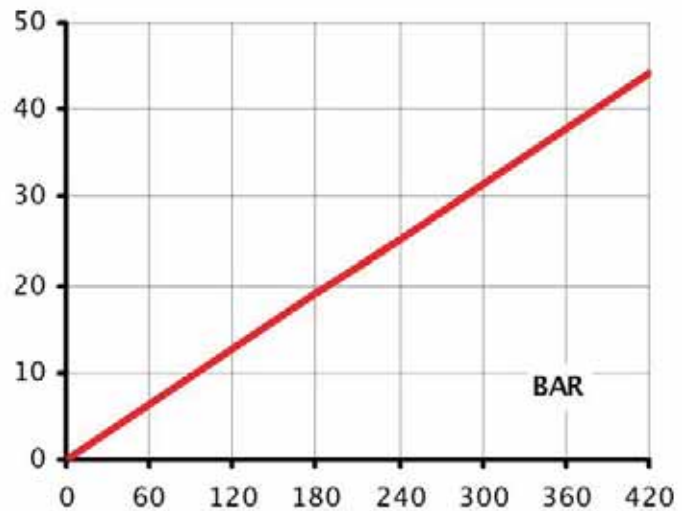
Fornita con leva
 L=430mm
 Supplied with
 L=430mm lever



Montaggio - Mounting Position:



F Kg.



Quote d'ingombro non impegnative.
La ditta si riserva di apportare modifiche senza preavviso.
Dimensions not binding. Modifications reserved without prior notice.

HERON FLUID POWER

Via S. Allende 61 - 41122 - Modena - ITALY

Tel/Fax (+39) 059 - 4822111

P.I. - IT03399070360

info@heronfluidpower.com