

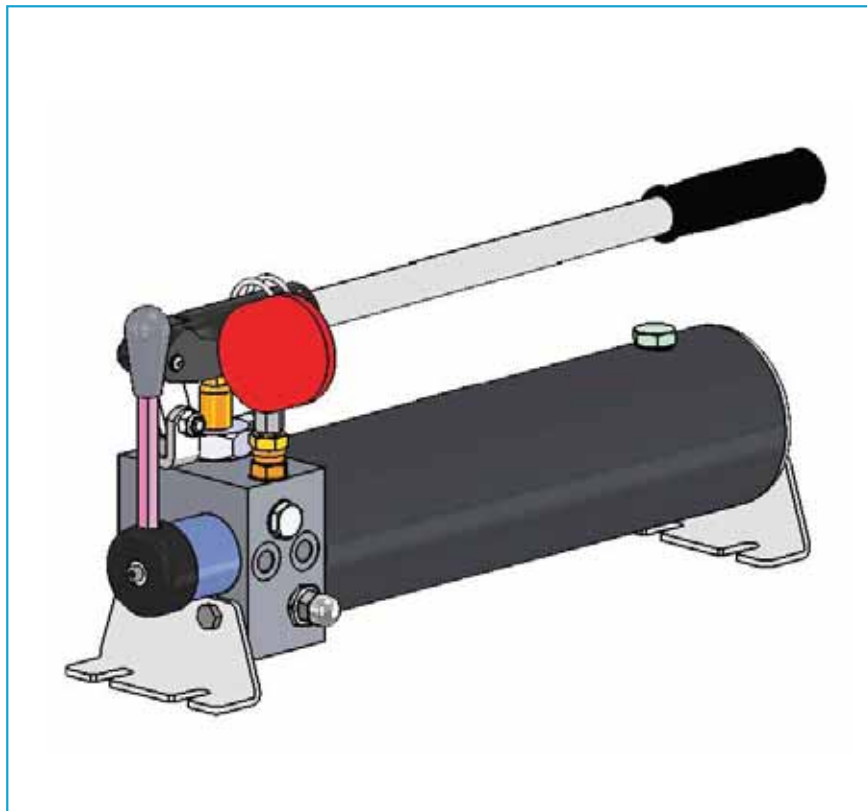
# HERON

Fluid Power

## Hydraulic Hand Pumps



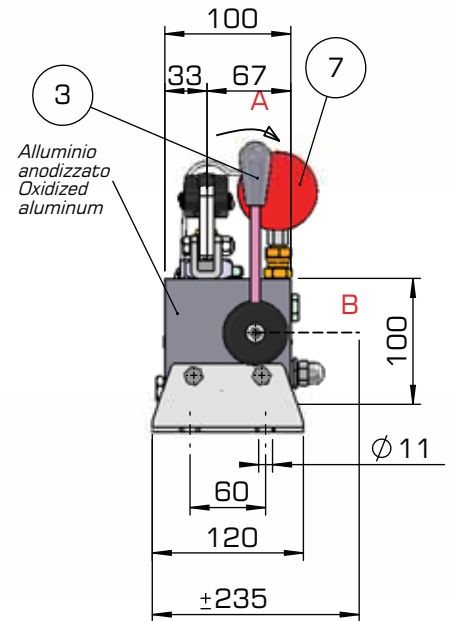
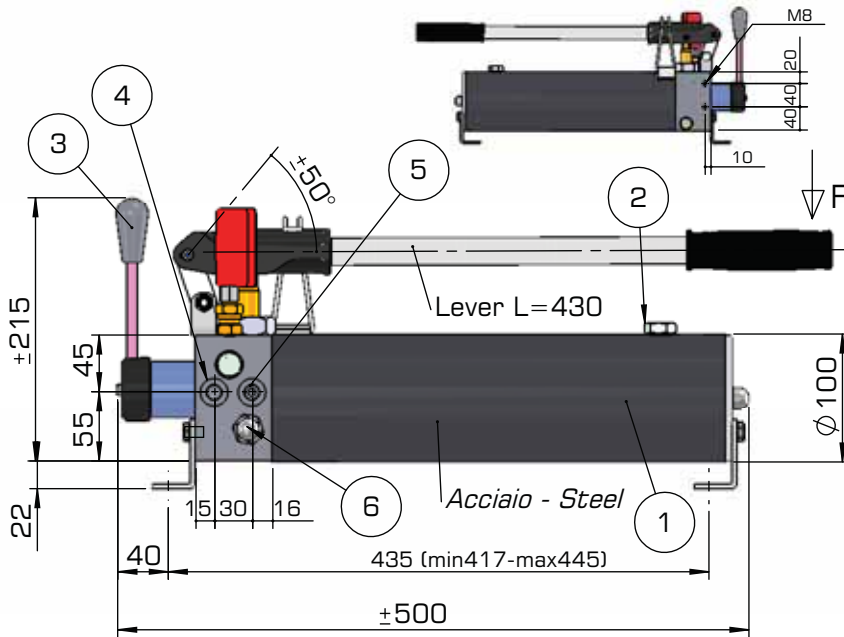
### GL series



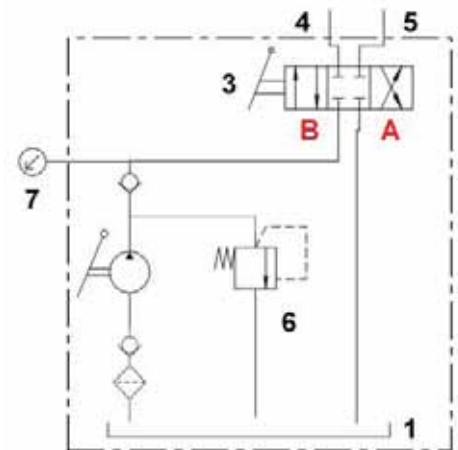
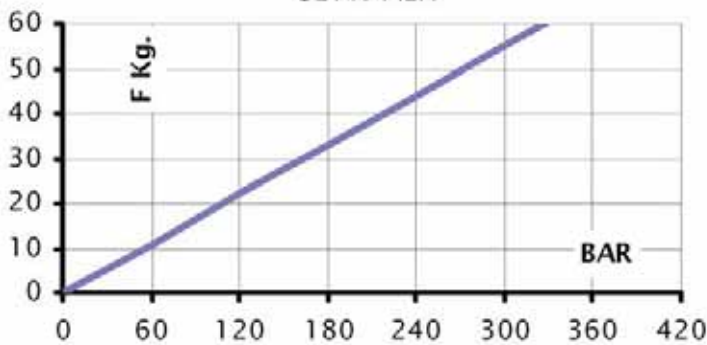
Hand Pumps “MEDIUM - HIGH DUTY”  
single acting function for double acting cylinders

# Pompa Tipo GL146-ALN - Pump Type GL146-ALN

Funzionamento semplice effetto con invertitore per comano cilindri doppio effetto  
Single-Acting function with flow diverter lever for double-stroke cylinders

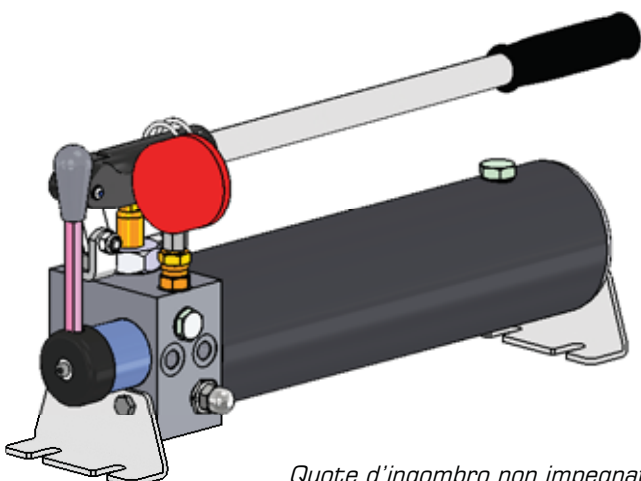


GL146-ALN

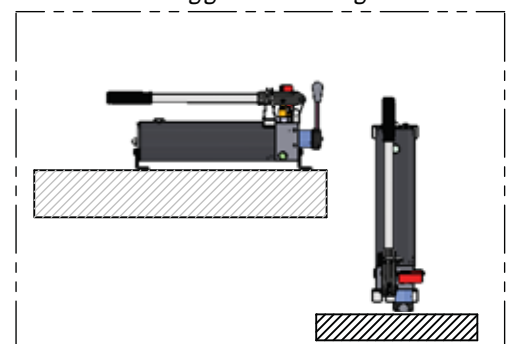


- 1 Serbatoio L. ~2.1 - Tank L.~2.1
- 2 Tappo carico olio - Filler Plug
- 3 Leva Inversione flusso olio - Fluid flow inversion lever
- 4 Mandata 1 (1/4"G femmina) - Pressure port 1 (1/4"G female)
- 5 Mandata 2 (1/4"G femmina) - Pressure port 2 (1/4"G female)
- 6 Valvola max. pressione -Pressure relief valve
- 7 Manometro (su richiesta)- Pressure Gauge (on request)

Peso Kg (senza olio) Weight Kg (without oil)	Portata cc Delivery cc	Pressione Bar Pressure Bar
~16	12,5	150



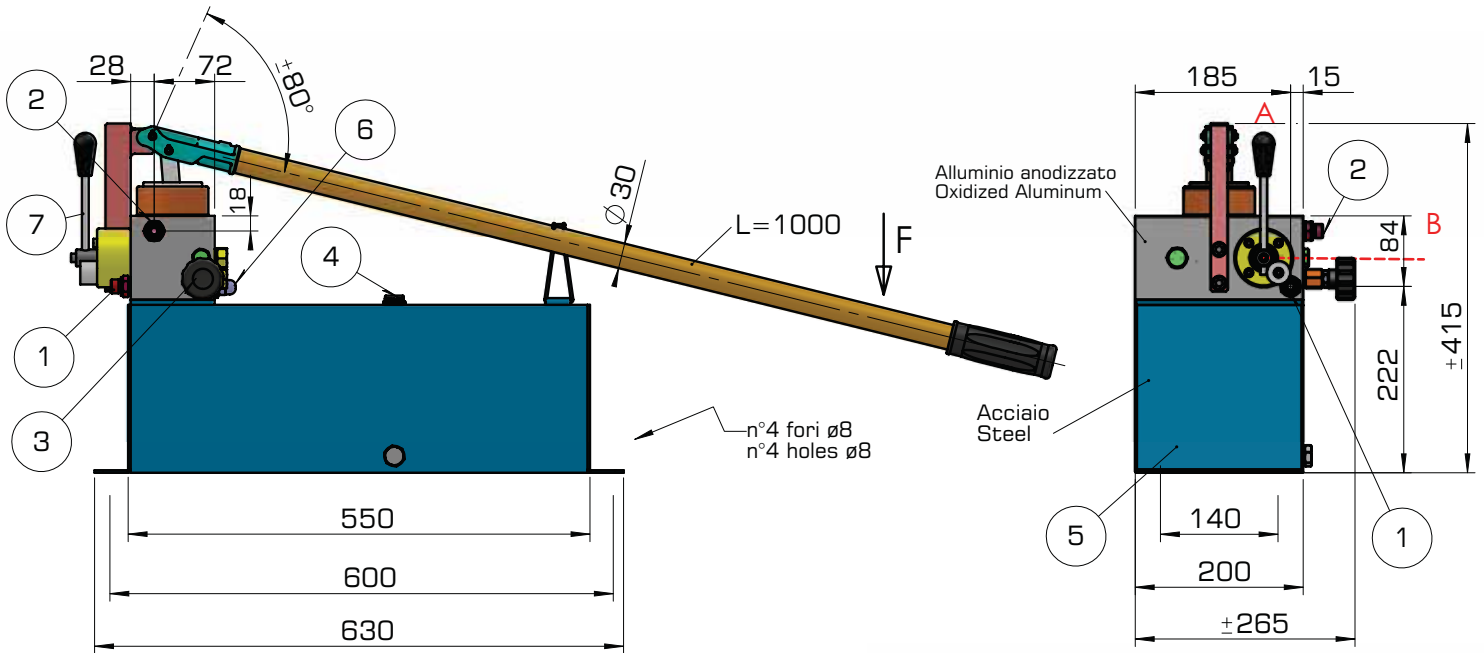
Montaggio - Working Position:



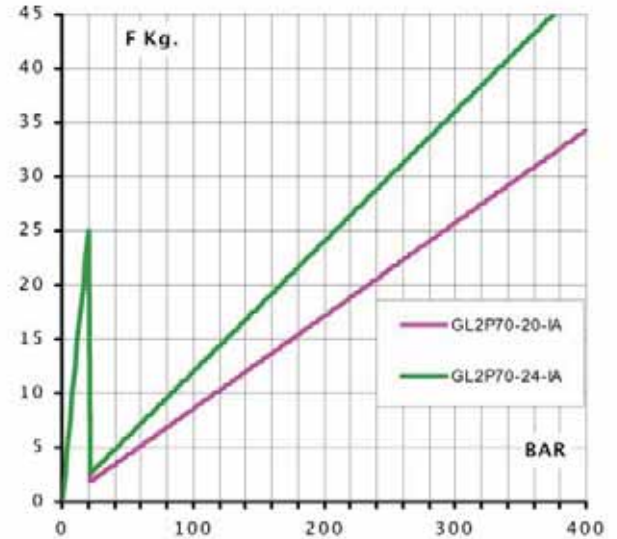
Quote d'ingombro non impegnative. La ditta si riserva di apportare modifiche senza preavviso.  
Dimensions not binding. Modifications reserved without prior notice.

# Pompa Tipo GL2P70-IA - Pump Type GL2P70-IA

2 Velocità, funzionamento semplice effetto, comando cilindri doppio effetto, con volantino di scarico.  
 2 Speed, single acting function, for double acting cylinder with release handknob.



TIPO - TYPE	Portata (cc) Delivery 1° / 2° velocità-Speed	Pressione (Bar) Pressure 1° / 2° velocità-Speed
GL2P70-12-IA	133 / 4	~20 / 700
GL2P70-20-IA	133 / 12	~20 / 350
GL2P70-24-IA	133 / 18	~20 / 250

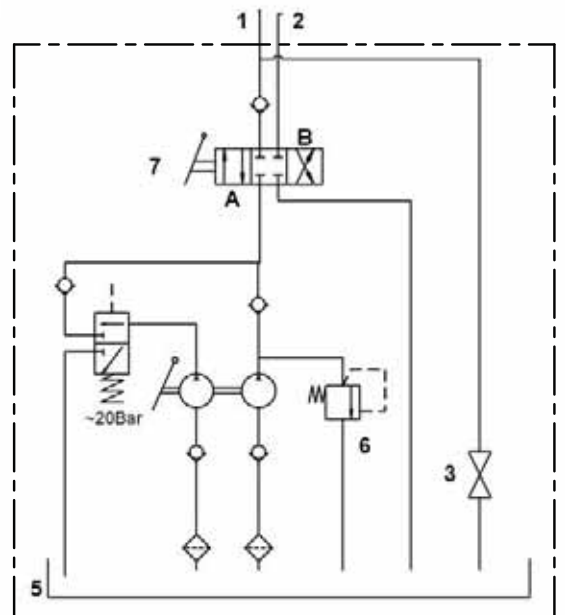
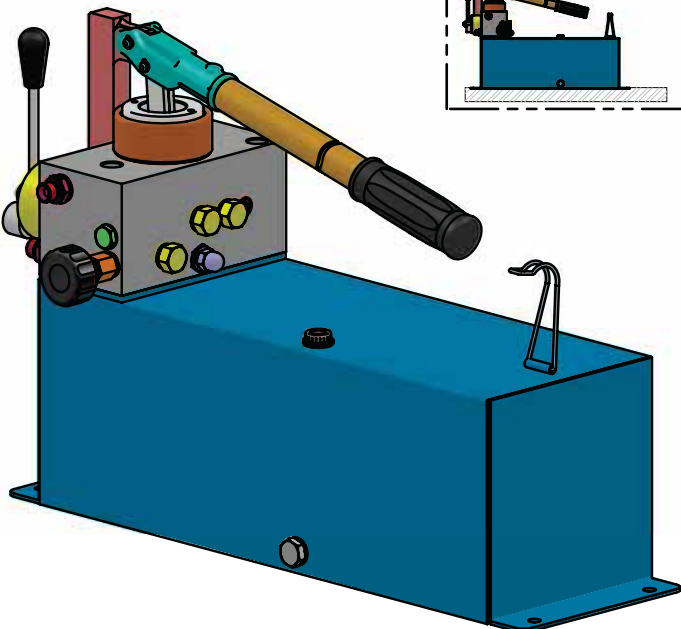
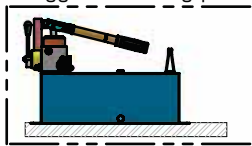


- 1 Mandata 1 (3/8"Gas bssp) - Pressure Port 1 (3/8"Gas bssp)
- 2 Mandata 2 (3/8"Gas bssp) - Pressure Port 2 (3/8"Gas bssp)
- 3 Volantino Di Scarico (su mandata n° 1) - Release Handknob (on pressure port n° 1)
- 4 Tappo Carico Olio - Filler Plug
- 5 Serbatoio L. 18 - Tank L. 18
- 6 Registro Max. Pressione - Relief valve Setting
- 7 Leva inversione flusso Olio - Oil Flow Diverter Lever
- 8 Tappo scarico olio - Oil release plug

Peso (senza olio) - Weight (without oil) = ~22Kg

Valvole cementate e rettificata  
 Hardened and rectified valves

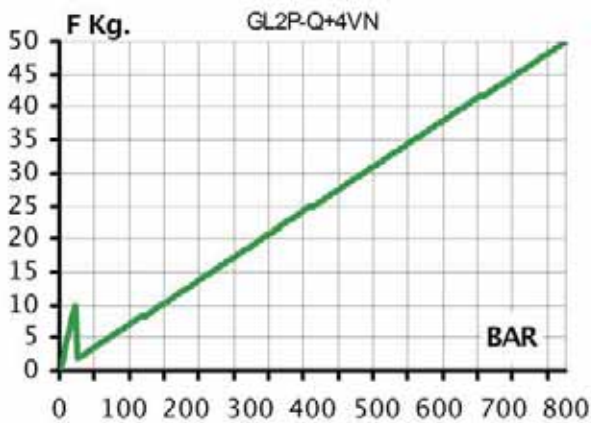
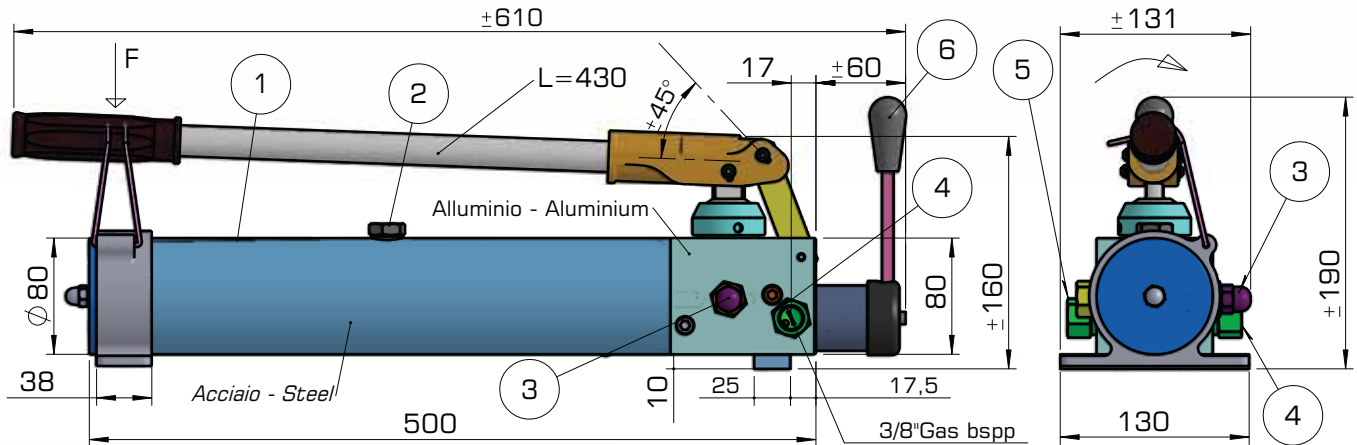
Montaggio - Working position:



Quote d'ingombro non impegnative.  
 La ditta si riserva di apportare modifiche senza preavviso.  
 Dimensions not binding.  
 Modifications reserved without prior notice.

# Pompa Tipo GL2P-Q+4VN - Pump Type GL2P-Q+4VN

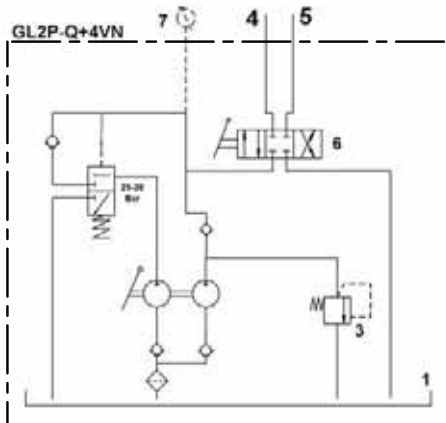
Con Invertitore per comando cilindri doppio effetto  
With flow diverter for double-stroke function cylinders



TIPO - TYPE	PORTATA cc DELIVERY cc	PRESSIONE Bar PRESSURE Bar
GL2P-Q+4VN 1° Velocità-Speed	17	25
GL2P-Q+4VN 2° Velocità-Speed	2,5	700

La pompa GL 2P-Q+4VN è particolarmente adatta nei casi in cui occorrono due velocità di avanzamento del pistone al quale essa viene collegata. La 1° velocità permette di fare l'avvicinamento rapido, la 2° velocità, di arrivare alle alte pressioni con il minimo sforzo. Il cambio da una velocità all'altra avviene automaticamente. Si distingue inoltre dalle altre pompe per le sue valvole di tenuta, costruite in acciaio speciale cementato e rettificato che gli assicurano una perfetta tenuta, 0-700 BAR.

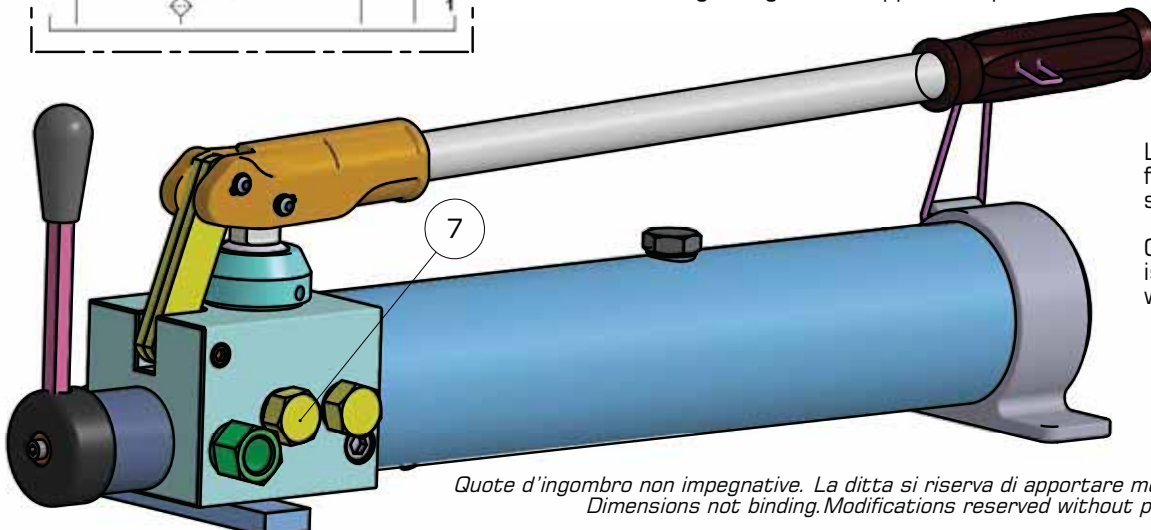
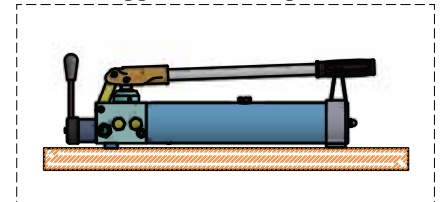
The GL2P-Q+4VN, is particularly suitable for applications with need of 2 piston speeds for pumping. The first speed gives fast cylinder advancement while with the second speed, the cylinder advancement is very slow but with extremely high pressures however small pumping forces. The switch-over from first to second speed, is automatic. This pump is further equipped with special poppet style valves, made of special treated and hardened steel, which exclude any drain. Pressures up to 700 bar.



Peso (con olio)- Weight (with oil) kg. ~10

- Serbatoio L. 1,8 - Tank L. 1,8
- Tappo Carico Olio - Filler Plug
- Registro Max. Pressione - Relief Valve Setting
- Mandata 1 (3/8"G bspp femmina) - Pressure Port 1 (3/8"G bspp female)
- Mandata 2 (3/8"G bspp femmina) - Pressure Port 2 (3/8"G bspp female)
- Leva Inversione Flusso Olio - Oil Flow Diverter Lever
- Attacco Manometro 1/4"G bspp (su richiesta) Pressure Gauge Plug 1/4"G bspp (on request)

Montaggio - Mounting Position



La pompa viene fornita con manometro solo su richiesta.

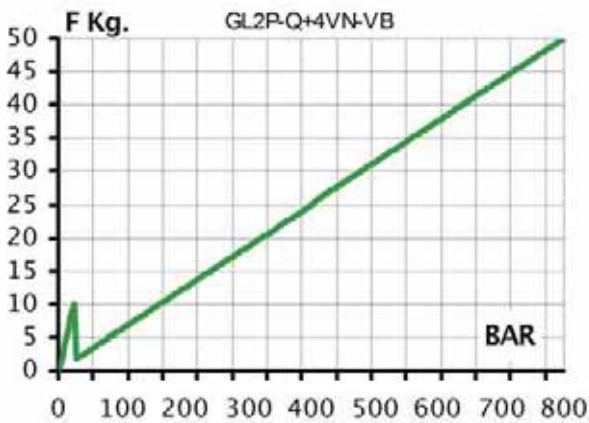
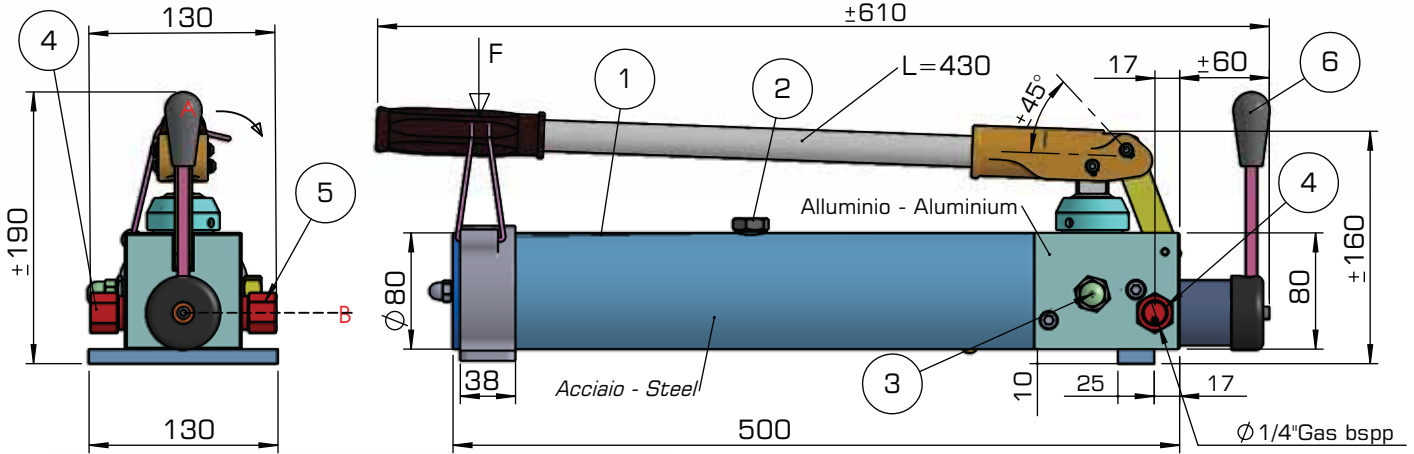
On request, the pump is supplied complete with pressure gauge.

Quote d'ingombro non impegnative. La ditta si riserva di apportare modifiche senza preavviso.  
Dimensions not binding. Modifications reserved without prior notice.



# Pompa Tipo GL2P-Q+4VN-VB - Pump Type GL2P-Q+4VN-VB

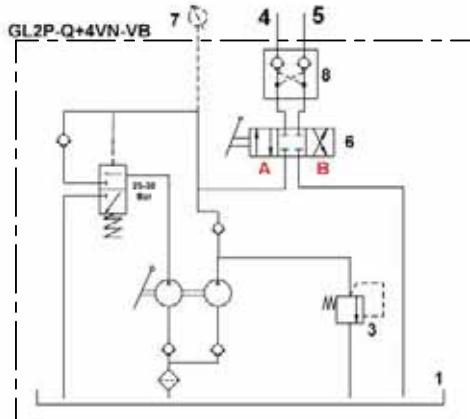
Con Invertitore e valvole di blocco per comando cilindri doppio effetto  
 With flow diverter and block valve for double-stroke function cylinders



TIPO - TYPE	PORTATA cc DELIVERY cc	PRESSIONE Bar PRESSURE Bar
GL2P-Q+4VN-VB 1° Velocità - Speed	17	25
GL2P-Q+4VN-VB 2° Velocità - Speed	2,5	700

La pompa GL 2P/Q+4VN-VB è particolarmente adatta nei casi in cui occorrono due velocità di avanzamento del pistone al quale essa viene collegata. La 1° velocità permette di fare l'avvicinamento rapido, la 2° velocità, di arrivare alle alte pressioni con il minimo sforzo. Il cambio da una velocità all'altra avviene automaticamente. Si distingue inoltre dalle altre pompe per le sue valvole di tenuta, costruite in acciaio speciale cementato e rettificato che gli assicurano una perfetta tenuta, 0-700 BAR.

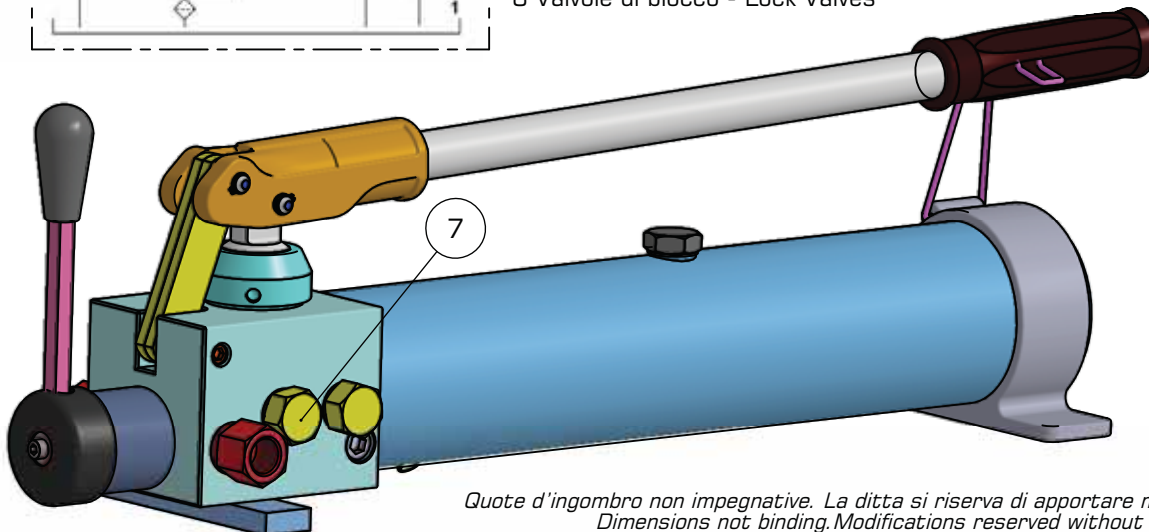
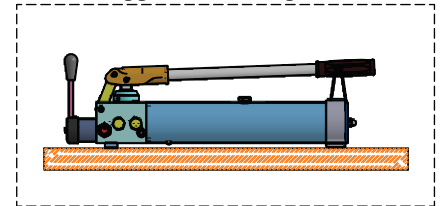
The GL2P-Q+4VN-VB, is particularly suitable for applications with need of 2 piston speeds for pumping. The first speed gives fast cylinder advancement while with the second speed, the cylinder advancement is very slow but with extremely high pressures however small pumping forces. The switch-over from first to second speed, is automatic. This pump is further equipped with special poppet style valves, made of special treated and hardened steel, which exclude any drain. Pressures up to 700 bar.



Peso (con olio) - Weight (with oil) kg. ~10

- 1 Serbatoio L. 1,8 - Tank L. 1,8
- 2 Tappo Carico Olio - Filler Plug
- 3 Registro Max. Pressione - Relief Valve Setting
- 4 Mandata 1 (1/4" G bspp femmina) - Pressure Port 1 (1/4" G bspp female)
- 5 Mandata 2 (1/4" G bspp femmina) - Pressure Port 2 (1/4" G bspp female)
- 6 Leva Inversione Flusso Olio - Oil Flow Diverter Lever
- 7 Attacco Manometro 1/4" G bspp (su richiesta) - Pressure Gauge Plug 1/4" G bspp (on request)
- 8 Valvole di blocco - Lock Valves

Montaggio - Mounting Position



La pompa viene fornita con manometro solo su richiesta.

On request, the pump is supplied complete with pressure gauge.

Quote d'ingombro non impegnative. La ditta si riserva di apportare modifiche senza preavviso.  
 Dimensions not binding. Modifications reserved without prior notice.

## **HERON FLUID POWER**

---

**Via S. Allende 61 - 41122 - Modena - ITALY**

**Tel/Fax (+39) 059 - 4822111**

**P.I. - IT03399070360**

---

**[info@heronfluidpower.com](mailto:info@heronfluidpower.com)**